

This question paper contains 8+4 printed pages]

**1532**

**B.Sc. (Part II) Examination, 2018**

**PHYSICS**

(भौतिक विज्ञान)

**Paper II**

(Electronics)

(इलेक्ट्रॉनिक्स)

**Time Allowed : Three Hours**

**Maximum Marks : 50**

*This question paper contains three sections as under :*

**Section-A**

खण्ड 'अ'

**Max. Marks-5**

*This section contains one compulsory question with 10 parts, having 2 parts from each unit, short answer in 20 words for each part. All questions carry equal marks.*

इस खण्ड में एक अनिवार्य प्रश्न है जिसमें प्रत्येक इकाई से 2 लघु प्रश्न लेते हुए कुल 10 लघु प्रश्न होंगे। प्रत्येक लघु प्रश्न का उत्तर 20 शब्दों से अधिक न हो। सभी प्रश्नों के अंक समान हैं।

**Section-B****खण्ड 'ब'****Max. Marks-25**

*This section contains 10 questions having 2 questions from each unit. Answer 5 questions (250 words each) selecting one question from each unit. All questions carry equal marks.*

इस खण्ड में प्रत्येक इकाई से 2 प्रश्न लेते हुये कुल 10 प्रश्न हैं। प्रत्येक इकाई से एक प्रश्न का चयन करते हुए, कुल 5 प्रश्नों के उत्तर देने हैं। प्रत्येक प्रश्न का उत्तर 250 शब्दों से अधिक न हो। सभी प्रश्नों के अंक समान हैं।

**Section-C****खण्ड 'स'****Max. Marks-20**

*This section contains 4 descriptive type questions (questions may have subdivisions) covering all units but not more than one question from each unit. Answer any two questions (500 words each). All questions carry equal marks.*

इस खण्ड में 4 प्रश्न वर्णनात्मक होंगे। प्रश्न में उपभाग भी हो सकते हैं जो सभी इकाइयों में से दिये जायेंगे, किन्तु एक इकाई में से एक से अधिक प्रश्न नहीं होगा। कोई दो प्रश्नों के उत्तर दिये जाने हैं। प्रत्येक प्रश्न का उत्तर 500 शब्दों से अधिक न हो। सभी प्रश्नों के अंक समान हैं।

## Section A/खण्ड-अ

1. (i) Define a principal node. 1/2

प्रमुख संधि को परिभाषित कीजिये।

- (ii) Name an electronic device whose characteristics are very close to that of an ideal voltage source. 1/2

किसी ऐसे इलेक्ट्रॉनिक उपकरण का नाम बताइए जिसके अभिलाक्षणिक वक्र, आदर्श वोल्टता स्रोत के अभिलाक्षणिक वक्र के समान हों।

- (iii) What is the net charge on a sample of P-type semiconductor ? 1/2

P-प्रकार के अर्धचालक के प्रतिदर्श पर कुल आवेश कितना होता है ?

- (iv) What is the importance of a bleeder resistor in a rectifier circuit using LC filters ? 1/2

फिल्टर युक्त दिष्टकारी परिपथ में स्रावी प्रतिरोध के महत्व को बताइए।

(v) What causes collector current to flow when the emitter current is zero ?  $\frac{1}{2}$

उत्सर्जक धारा के शून्य होते हुए भी संग्राहक धारा के प्रवाहित होने का क्या कारण है?

(vi) Why has FET a very high input impedance ?  $\frac{1}{2}$

FET की निवेश प्रतिबाधा बहुत अधिक क्यों होती है?

(vii) How much percentage feedback is present in an emitter follower amplifier and why ?  $\frac{1}{2}$

उत्सर्जक अनुगामी प्रवर्धक में कितना प्रतिशत पुनर्निवेश उपस्थित रहता है?

(viii) Write the conditions for the successful operation of a phase shift oscillator.  $\frac{1}{2}$

कला-विस्थापक दोलित्र के सफल प्रचालन के लिये आवश्यक शर्तें लिखिए।

(ix) Why is input offset voltage applied to an operational amplifier ? 1/2

संक्रियात्मक प्रवर्धक में निवेशी ऑफसेट वोल्टता को क्यों लगाया जाता है?

(x) What is the difference between binary code and BCD ? 1/2

द्विआधारी संकेत और द्विआधारी सांकेतिक दशमलव में क्या अंतर है?

### Section B/खण्ड-ब

#### UNIT-I/इकाई-I

2. Define the Z-parameters of a four terminal network and obtain the equations for input and output impedances. 5

चार टर्मिनल जाल के Z-प्राचलों को परिभाषित कीजिये तथा निवेशी और निर्गम प्रतिबाधाओं के लिए व्यंजक प्राप्त कीजिये।

3. State and prove Thevenin's theorem for circuit analysis. 5

थेवेनिन प्रमेय का कथन कर उसको सिद्ध कीजिये।

## UNIT-II/इकाई-II

4. What do you mean by drift and diffusion current in a semiconductor ? Derive an expression for the total electron current density in a semiconductor. 5

अर्धचालक में अपवाह धारा एवं विसरण धारा से आप क्या समझते हैं? एक अर्धचालक में सम्पूर्ण इलेक्ट्रॉन धारा घनत्व के लिए व्यंजक प्राप्त कीजिये।

5. Draw the circuit diagram of full wave rectifier with  $\pi$ -section filter and explain its working. Derive expression for its ripple factor. 5

$\pi$ -अनुभाग फिल्टर के साथ एक पूर्ण तरंग दिष्टकारी का परिपथ चित्र खींचिए और उसकी कार्य-प्रणाली को समझाइये। इसके ऊर्मिका गुणांक के लिए व्यंजक प्राप्त कीजिये।

## UNIT-III/इकाई-III

6. Draw the circuit diagram for common emitter transistor amplifier with the emitter bias circuit. Deduce the expression for thermal bias stability factor for this circuit. 5

उभयनिष्ठ उत्सर्जक विन्यास में ट्रांजिस्टर प्रवर्धक के लिए उत्सर्जक बायस परिपथ बनाइये। इस परिपथ के लिए स्थायित्व गुणांक का व्यंजक प्राप्त कीजिये।

7. Why field effect transistor is called as voltage controlled device ? Explain drain characteristics of N-channel FET with the help of graph. 5

क्षेत्र प्रभाव ट्रांजिस्टर को वोल्टता नियंत्रित युक्ति क्यों कहते हैं ? N-चैनल क्षेत्र प्रभाव ट्रांजिस्टर के अपवाहिका अभिलाक्षिकणों को ग्राफ की सहायता से समझाइये।

#### UNIT-IV/इकाई-IV

8. What do you mean by positive and negative feedback ? Prove that the negative feedback of voltage in series increases input impedance and decreases output impedance of an amplifier. 5

धनात्मक व ऋणात्मक पुनर्निवेश से आप क्या समझते हैं ? सिद्ध कीजिये कि श्रेणी में वोल्टता के ऋणात्मक पुनर्निवेश के कारण प्रवर्धक की निवेशी प्रतिबाधा में वृद्धि तथा निर्गम प्रतिबाधा में कमी होती है।

9. Draw the circuit diagram of the fundamental circuit for feedback oscillator and obtain the circuit condition for self-excited oscillation. 5

पुनर्निवेश दोलित्र का मूल परिपथ चित्र बनाइये तथा स्वतः उत्तेजित दोलनों के लिए प्रतिबन्ध प्राप्त कीजिये।

### UNIT-V/इकाई-V

10. Discuss the operation of a differential amplifier with necessary circuit diagram. 5

आवश्यक परिपथ चित्र के साथ भेद प्रवर्धक की कार्य-प्रणाली को समझाइये।

11. What is an IC voltage regulator ? Explain Fixed positive and adjustable IC voltage regulators with necessary circuit diagram. 5

IC वोल्टता नियंत्रक क्या है? आवश्यक परिपथ चित्र के साथ नियत तथा समायोज्य IC वोल्टता नियंत्रक को समझाइये।



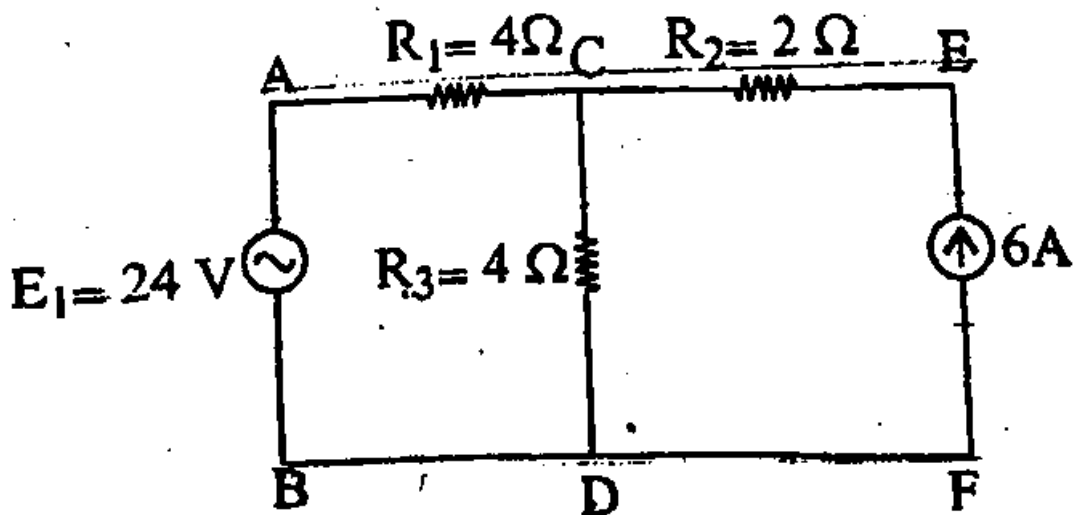
## Section C/खण्ड-स

12. (a) What is NOR gate ? Draw the circuit diagram of NOR gate using transistor-transistor logic and explain its working. 5

NOR द्वार से आप क्या समझते हैं? ट्रांजिस्टर-ट्रांजिस्टर व्यवस्था के द्वारा NOR द्वार का परिपथ चित्र खींचिए तथा इसकी कार्य-प्रणाली को समझाइये।

- (b) Use Superposition theorem to find the current in different branches of the circuit shown in the following figure. 5

अध्यारोपण प्रमेय का उपयोग कर निम्न चित्र के परिपथ की विभिन्न शाखाओं में धारा का मान ज्ञात कीजिये।



13. (a) Explain the working of a voltage tripler with the help of a suitable circuit diagram. 5

एक उपयुक्त चित्र की सहायता से वोल्टता त्रिगुणक की कार्य-प्रणाली को समझाइये।

(b) In a semi-conductor, it is found that three quarters of current is being carried by electrons and one quarter by holes. If at this temperature the drift speed of electrons is two and half times that of holes, determine the ratio of electrons to holes present. 5

एक अर्धचालक में तीन-चौथाई धारा इलेक्ट्रॉन के द्वारा तथा एक-चौथाई धारा होल के द्वारा प्राप्त होती है। यदि इस ताप पर इलेक्ट्रॉन का अपवाह वेग होल के अपवाह वेग से दूई गुना हो, तो इलेक्ट्रॉन तथा होल का अनुपात ज्ञात कीजिये।

14. (a) Prove that for sustained oscillations in Hartley oscillator, the minimum value of  $h_{fe}$  should be  $\frac{L_1 + M}{L_2 + M}$ , where letters have their usual meaning. Draw the necessary circuit diagram.

सिद्ध कीजिये कि हार्टले दोलित्र में दोलनों को पोषित रखने के लिए  $h_{fe}$  का न्यूनतम मान  $\frac{L_1 + M}{L_2 + M}$  होता है जहाँ संकेतों के सामान्य अर्थ हैं। आवश्यक परिपथ बनाइए।

- (b) The reverse saturation current of a transistor in common-base configuration is  $0.15 \mu\text{A}$  and in common-emitter configuration is  $20 \mu\text{A}$ . Determine dc current gains  $\alpha$  and  $\beta$ . Assume the base current  $I_B = 10 \text{ mA}$ . 5

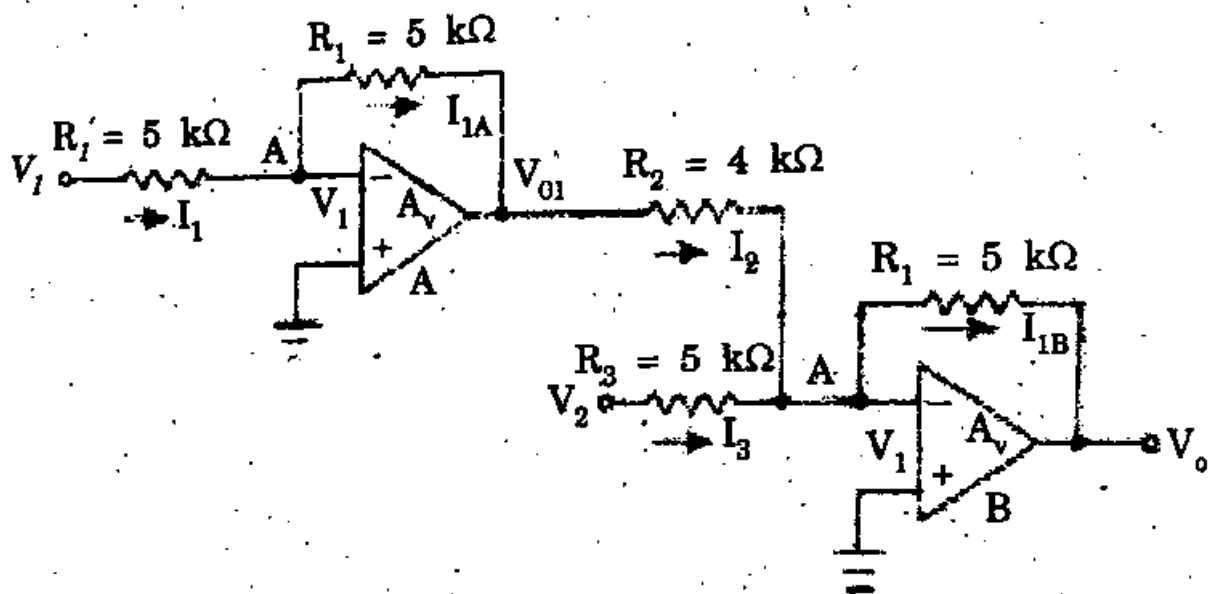
उभयनिष्ठ आधार विन्यास में ट्रांजिस्टर क लिए उत्क्रम संतृप्त धारा  $0.15 \mu\text{A}$  तथा उभयनिष्ठ उत्सर्जक विन्यास में  $20 \mu\text{A}$  है तो दिष्ट धारा लाभ  $\alpha$  तथा  $\beta$  ज्ञात कीजिये। आधार धारा  $I_B = 10 \text{ mA}$  मान लीजिए।

15. (a) What is a waveform generator ? Draw the circuit diagram of a triangular wave generator and explain its working. 5

एक तरंग जनित्र से आप क्या समझते हैं? एक त्रिकोणीय तरंग जनित्र का परिपथ चित्र बनाइये तथा इसकी कार्य-प्रणाली को समझाइये।

- (b) Determine the output voltage  $V_o$  for the operational amplifier circuit shown in the following figure. 3

निम्न चित्र में दर्शाए गए भेद प्रवर्धक परिपथ में निर्गम वोल्टता  $V_o$  का मान ज्ञात कीजिये।



- (c) Draw logic diagram for implementing the following Boolean function : 2

निम्न बूलीय व्यंजक को प्राप्त करने के लिए तार्किक आरेख खींचिए :

$$F = (A\bar{B})(\bar{A} + B)$$